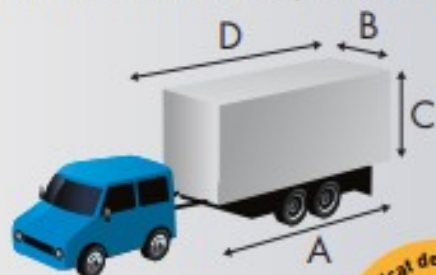
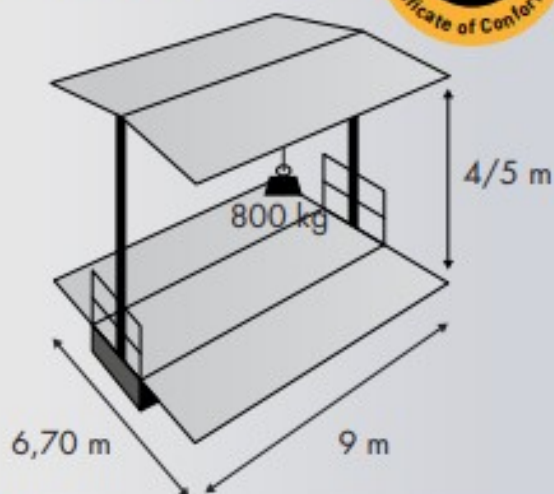




2 personnes - 1 heure / 2 persons - 1 hour



CERTIFIÉ **EN 13814**



Option

Treuil électrique / *Electrical winch*

Ouverture du toit par compas à gaz /

HYDRAU® IV

Remorque / Trailer

| | |
|--|------------------------|
| Longueur (D) avec timon / <i>Length with fastener</i> | 11,30 m max. |
| Longueur (A) / <i>Length</i> | 9 m |
| Largeur (B) / <i>Width</i> | 2,50 m |
| Hauteur (C) / <i>Height</i> | 3,75 m |
| Poids / <i>Weight</i> | 3,50 T |
| Signalisation routière / <i>Electrical road signs</i> | LED normes CE |
| Nombre d'essieux / <i>Axle number</i> | 2 centraux / 2 central |
| Charge par essieu / <i>Max. load per axle</i> | 1800 Kg |
| Poids total roulant autorisé / <i>Authorized gross vehicle weight</i> | 3500 Kg |
| Coffre traversant sous le châssis à clé / <i>Crossing box with key under the chassis</i> | |

Plancher / Stage Floor

| | |
|--|--|
| Longueur x Largeur / <i>Length x Depth</i> | 9 x 6,70 m |
| Haut. plancher sol / <i>Stage floor height</i> | 0,90 / 1,60 m |
| Résistance / <i>Floor resistance</i> | 500 Kg/m ² |
| Surface / <i>Size</i> | 60,30 m ² |
| Type / <i>Material</i> | Contreplaqué marine marron foncé anti-dérapant / <i>Dark brown slip-proof marine plywood</i> |

Toiture / Roof

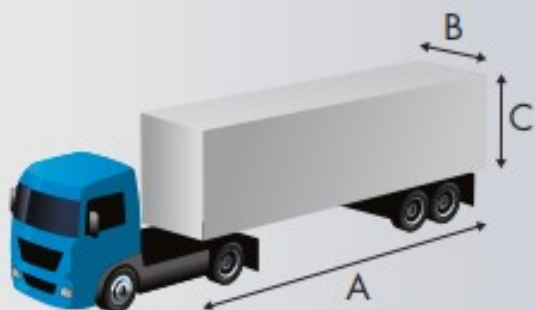
| | |
|--|---|
| Clearance / <i>Clearance</i> | 4 / 5 m |
| Poteau arrière / <i>Back clearance</i> | 4 m |
| Capacité de charge répartie / <i>Distributed Load Capacity</i> | 800 Kg |
| Type / <i>Material</i> | Bâche M2 PVC 650 g/m ² / <i>Tarpaulin M2 PVC 650 g/m²</i> |

Résistance au vent / Wind resistance

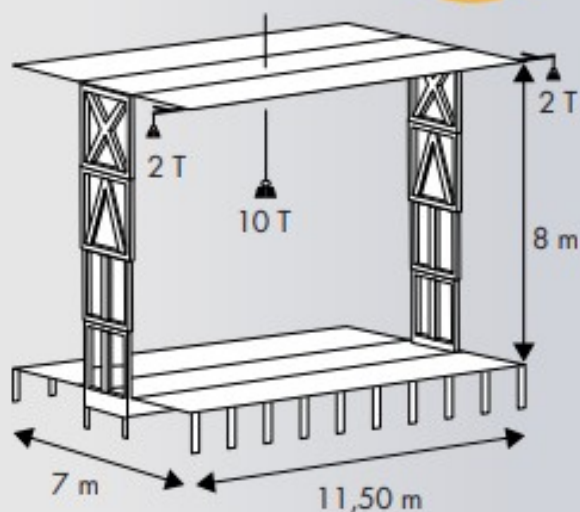
| | |
|---|---------------|
| Bâché / <i>Covered</i> | 72 Km/h |
| Sans bâche latérale / <i>Without side tarpaulin</i> | 100 Km/h |
| Kit Line Array / <i>Line Array Kit</i> | 250 ou 500 Kg |



2 personnes - 2 heures / 2 persons - 2 hours



**CERTIFIÉ
EN 13814**



ALPHASTAGE® 80 - BIG

Remorque / Trailer

| | |
|---|---------|
| Longueur (A) / Length | 11,85 m |
| Largeur (B) / Width | 2,55 m |
| Hauteur (C) / Height | 4 m |
| Poids / Weight | 21,5 T |
| Essieux / Axle | 2 |
| Signalisation / Electronical road signs | CE |

Plancher / Stage Floor

| | |
|---|---|
| Longueur x Largeur / Length x Depth | 11,50 x 7 m |
| Haut. plancher sol / Stage floor height | 1,40 / 2 m |
| Résistance / Floor resistance | 500 Kg/m ² |
| Surface / Size | 80,5 m ² |
| Type / Material | Contre plaqué marin anti-dérapant marron foncé / Dark brown slip-proof marin plywood |

Coffres traversant à clé / Crossing box with key

Toiture / Roof

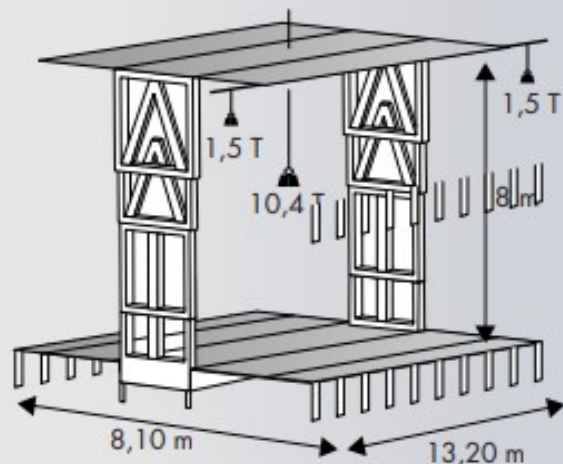
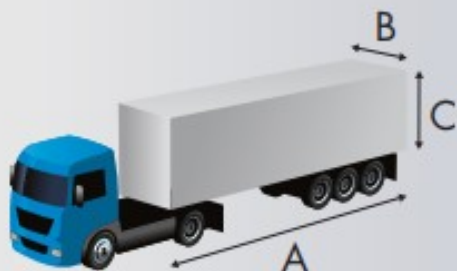
| | |
|--|----------------|
| Longueur x Largeur / Length x Depth | 11,50 x 7,80 m |
| Cap. de charge répartie / Distributed load capacity | 10 T |
| Clearance / Clearance | 8 m |
| Points d'accroche 500 Kg / Hanging point 500 Kg | 12 |
| Points d'accroche 350 Kg / Hanging point 350 Kg | 9 |
| Type / Material | Dur / Hard |
| Capacité de charge ailes de son / PA sound load capacity | 2 x 2 T |

Résistance au vent / Wind resistance

| | |
|--|----------|
| Bâché / Covered | 72 Km/h |
| Sans bâche latérale / Without side tarpaulin | 100 Km/h |



2 personnes - 3 heures / 2 persons - 3 hours



ALPHASTAGE® 120 BIG

Remorque / Trailer

| | |
|---|---------|
| Longueur (A) / Length | 13,60 m |
| Largeur (B) / Width | 2,55 m |
| Hauteur (C) / Height | 4 m |
| Poids / Weight | 29 T |
| Essieux / Axle | 3 |
| Signalisation / Electronical road signs | CE |

Plancher / Stage Floor

| | |
|---|---|
| Longueur x Largeur / Length x Depth | 13,20 x 8,10 m |
| Haut. plancher sol / Stage floor height | 1,40 / 2 m |
| Résistance / Floor resistance | 500 Kg/m ² |
| Surface / Size | 120 m ² |
| Type / Material | Contre plaqué marin anti-dérapant marron foncé / Dark brown slip-proof marin plywood |

Coffres traversant à clé / Crossing box with key

Toiture / Roof

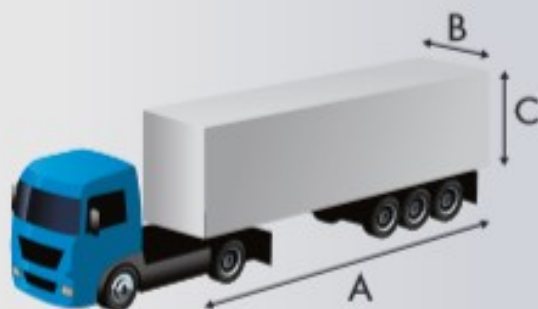
| | |
|--|----------------|
| Longueur x Largeur / Length x Depth | 13,60 x 8,67 m |
| Cap. de charge répartie / Distributed load capacity | 10,40 T |
| Clearance / Clearance | 8 m |
| Points d'accroche 500 Kg / Hanging point 500 Kg | 18 |
| Points d'accroche 350 Kg / Hanging point 350 Kg | 4 |
| Type / Material | Dur / Hard |
| Capacité de charge ailes de son / PA sound load capacity | 2 x 1,50 T |

Résistance au vent / Wind resistance

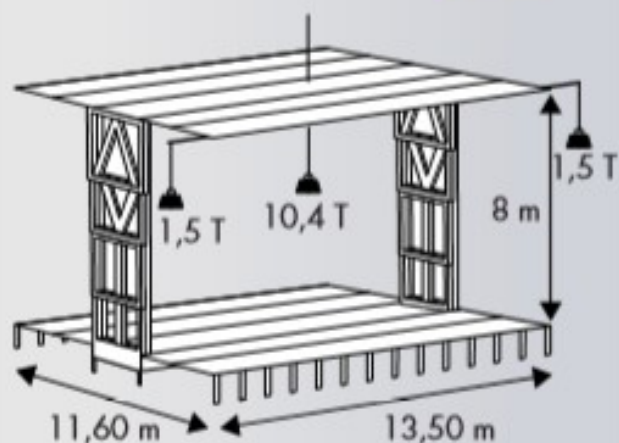
| | |
|--|----------|
| Bâché / Covered | 72 Km/h |
| Sans bâche latérale / Without side tarpaulin | 100 Km/h |



4 personnes - 3 heures / 4 persons - 3 hours



**CERTIFIÉ
EN 13814**



ALPHASTAGE® 160

Remorque / Trailer

| | |
|---|---------|
| Longueur (A) / Length | 13,60 m |
| Largeur (B) / Width | 2,55 m |
| Hauteur (C) / Height | 4 m |
| Poids / Weight | 34 T |
| Essieux / Axle | 3 |
| Signalisation / Electronical road signs | CE |

Plancher / Stage Floor

| | |
|---|---|
| Longueur x Largeur / Length x Depth | 13,50 x 11,60 m |
| Haut. plancher sol / Stage floor height | 1,40 / 2 m |
| Résistance / Floor resistance | 500 Kg/m ² |
| Surface / Size | 160 m ² |
| Type / Material | Contre plaqué marin anti-dérapant marron foncé / Dark brown slip-proof marin plywood |

Coffres traversant à clé / Crossing box with key

Toiture / Roof

| | |
|--|-----------------|
| Longueur x Largeur / Length x Depth | 13,60 x 12,80 m |
| Cap. de charge répartie / Distributed load capacity | 10,40 T |
| Clearance / Clearance | 8 m |
| Points d'accroche 500 Kg / Hanging point 500 Kg | 18 |
| Points d'accroche 350 Kg / Hanging point 350 Kg | 4 |
| Type / Material | Dur / Hard |
| Capacité de charge ailes de son / PA sound load capacity | 2 x 1,50 T |

Résistance au vent / Wind resistance

| | |
|--|----------|
| Bâché / Covered | 72 Km/h |
| Sans bâche latérale / Without side tarpaulin | 100 Km/h |